

# NACELLES A FLECHES TELESCOPIQUES

**H 23 TPX**  
**H 25 TPX**



- Pendulaire à mouvement vertical positif et négatif 140° (+70°/-70°).
- 4 roues motrices en standard.
- Capacité maximum 250 kg.
- 4 roues motrices
- Garde au sol 35 cm.



# H 23 TPX H 25 TPX

## Nacelles à flèches télescopiques

### Les avantages Haulotte®

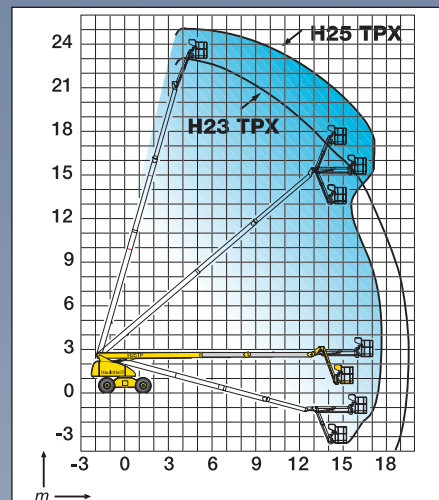
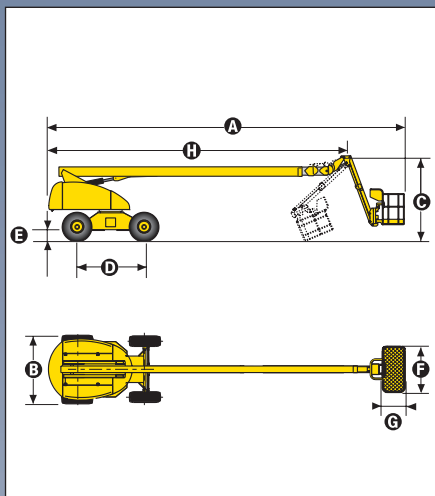
- Accessibilité optimisée grâce au pendulaire à mouvement vertical positif et négatif 140° (-70°/+70°)
- Blocage différentiel hydraulique et une garde au sol de 35 cm permettant une utilisation tout terrain
- Rotation de la tourelle 360° en continu
- Rotation panier hydraulique 180°
- Position repliée facilitant le stockage et le transport
- Productivité augmentée grâce à des commandes entièrement proportionnelles et simultanées
- Sécurité augmentée grâce au limiteur de charge en nacelle
- Robuste, fiable et facile à entretenir

### EQUIPEMENT STANDARD

- Moteur Diesel
- 4 roues motrices
- Contrôleur de dévers 5°
- Batteries de démarrage 12 V - 95 Ah
- Mise en roue libre
- Groupe électrique et descente de secours
- Utilisation en extérieur en toute sécurité ; résiste à des vents jusqu'à 60 km/h
- Compteur horaire
- Broche blocage orientation tourelle
- Anneaux de remorquage et d'élingage
- 2 anneaux dans panier pour harnais de sécurité

### OPTIONS & ACCESSOIRES

- Panier large H 23 TPX (2.3 m x 0.8 m)
- Prise électrique dans panier
- Gyrophare
- Pot catalytique
- Bruiteur de translation
- Kit de protection environnement hostile
- Module de démarrage codé
- Génératrice 3,3 kW
- Phare de travail
- Kit pays chauds
- Kit pays froids
- Pneus route
- Pneus sable



### CARACTERISTIQUES

	H23TPX	H25TPX
Hauteur de travail	22,6 m	25,2 m
Hauteur plate-forme	20,6 m	23,2 m
Déport maximum	19,5 m	17,4 m
Capacité maximum	250 kg	250 kg
Débattement pendulaire	140° (-70°/+70°)	140° (-70°/+70°)
Longueur pendulaire	2,2 m	2,2 m
<b>A</b> Longueur repliée	10,6 m	13,1 m
<b>B</b> Largeur	2,47 m	2,48 m
<b>C</b> Hauteur repliée	3 m	3 m
<b>D</b> Empattement	2,49 m	2,49 m
<b>E</b> Garde au sol	35 cm	35 cm
<b>F</b> x <b>G</b> Dimensions plate-forme	1,8 m x 0,8 m	1,8 m x 0,8 m
<b>H</b> Longueur transport	8,1 m	10,8 m
Déport arrière	1,1 m	1,1 m
Vitesse de translation	1.5 - 5 km/h	1.5 - 5 km/h
Rayon de braquage extérieur	6,5 m	6,5 m
Rotation hydraulique tourelle	360° continue	360° continue
Rotation panier hydraulique	180°	180°
Moteur	Diesel Hatz 3 L 41C - 53 CV	
Commandes	Proportionnelles	Proportionnelles
Pente maximum	40 %	40 %
Pneus gonflés mousse	15 R 22.5 XF	15 R 22.5 XF
Réservoir hydraulique	150 l	150 l
Réservoir gasoil	150 l	150 l
Poids total	13 640 kg	13 720 kg



**Haulotte**   
GROUP